

УДК 621.3.038.61

СТАНЦИЯ ВНУТРЕННИХ МИШЕНЕЙ НА НУКЛОТРОНЕ*

А.С.Артемов, Ю.С.Анисимов, С.Н.Базылев, В.М.Слепнев
ОИЯИ, Дубна

Я.Климан, В.Матюшек, М.Морхач, И.Турзо
Институт физики САН, Братислава

Описана станция внутренних мишеней, используемая в физических экспериментах на нуклотроне, ее электронное и программное обеспечение. Управление станцией осуществляется дистанционно с помощью персонального компьютера IBM PC и основано на оперативном представлении информации о цикле магнитного поля, характеристиках пучка и расположении мишеней относительно него на экране монитора. Необходимая пространственно-временная траектория выбранной мишени по отношению к пучку, во временной шкале работы ускорителя, определяется оператором с помощью мыши и отрабатывается шаговым двигателем. Взаимодействие пучка с мишенью во времени контролируется по световому излучению материала под воздействием ионов.

Работа выполнена в Лаборатории высоких энергий ОИЯИ

Internal Target Station at the Nuclotron

A.S.Artimov et al.

The internal target station used in physics experiments at the Nuclotron, its hardware and software configuration are described. The distance control of the station is realized by means of IBM PC computer and is based on operative presentation of the magnetic field cycle, the beam parameters and the target location relative to the beam at the monitor. A necessary space-time trajectory of the chosen target in time scale of the accelerator operation, is determined by operator by means of the mouse and is realized by step motor. To control the beam-target interaction in time, the light radiation of the target material bombarded by the ions, is used.

The investigation has been performed at the Laboratory of High Energies, JINR.

В настоящее время полагается, что область энергий столкновения ядер от нескольких сотен МэВ до нескольких ГэВ на нуклон является исключительно плодотворной с точки зрения изучения переходных режимов от протон-нейтронного к кварк-глюонному состояниям ядерной материи [1]. На нуклотроне предоставляется возможность провести такое исследование в рамках единого экспериментального подхода с

*Доклад на Международном совещании «Нуклотрон для физики и технологии», 18—24 сентября 1995 г., Варна, Болгария

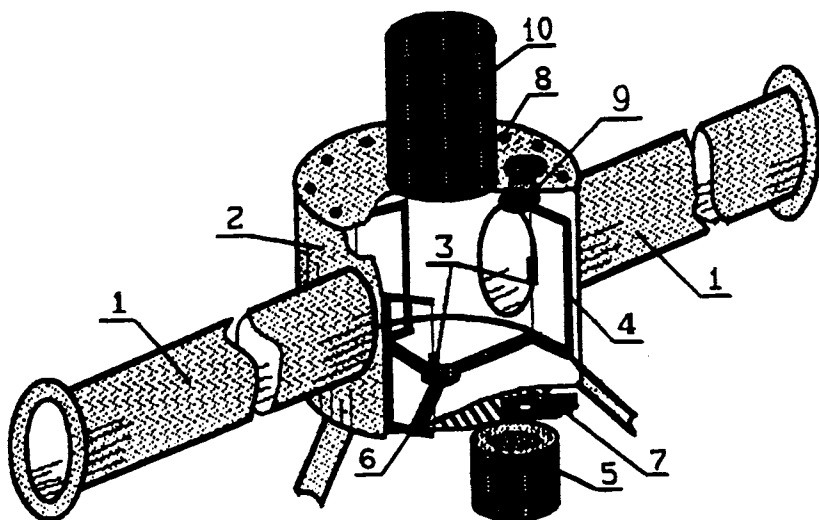


Рис.1. Схема станции внутренних мишеней на нуклотроне

использованием, например, внутренних мишеней. Первые физические эксперименты на циркулирующем пучке дейтронов [2,3] продемонстрировали перспективность работ в данном направлении и возможность проведения измерений параллельно с выводом пучка на базовые установки.

Линейный участок нуклотрона со станцией внутренних мишеней представляет собой физическую установку, способную функционировать как элемент ионопровода, а также в автономном режиме при выключенном ускорителе. Конструкция данной установки позволяет достаточно оперативно менять ее функциональные возможности без воздействия на вакуумную и криогенную системы остальных участков нуклотрона. При этом может быть осуществлен монтаж очередной партии мишеней или образцов, подлежащих облучению на внутреннем пучке, а также полная замена станции для другого физического эксперимента. С учетом этого на данной установке возможно использование различных типов внутренних мишеней (фольговых, нитевидных, струйных, пучковых и др.), испытание новых методов диагностики пучка, а также проведение определенного класса экспериментов, аналогичных проводимым на выведенном пучке в геометрии, близкой к 4л.

Станция внутренних мишеней, используемая в физических экспериментах на нуклотроне (см. рис.1), выполнена в виде двух пересекающихся цилиндров — ионопровода (1) и цилиндра (2) с тремя мишенями, имеющего больший диаметр. Габариты станции, ее конструкция и толщина стенок (0,5 мм) оптимизированы для регистрации вторичных частиц внешними детекторами при максимально возможном телесном угле и с минимальными потерями. Фольговые мишени (3) из CH_2 (толщиной $\approx 1,6$ мкм), Si ($\approx 0,55$ мкм) и Au ($\approx 1,7$ мкм) размером $\sim 4 \times 8$ мм² подвешены на кварцевых нитях диаметром 9 мкм в С-образных рамках (4), закрепленных вертикально на вращающем-

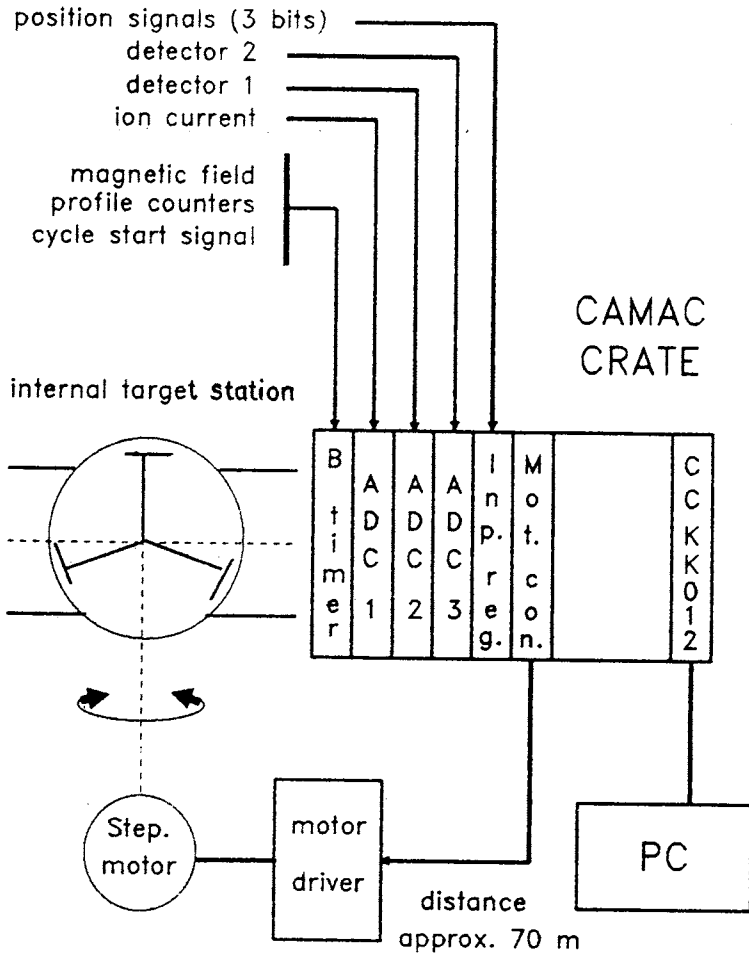


Рис.2. Блок-схема электронного обеспечения станции

ся с помощью шагового двигателя (5) столике (6). Для обеспечения постоянного натяжения мишени нити соединены с рамкой через плоские пружины специальной формы. Верхний съемный фланец станции (8) служит для замены рамок с мишенями и имеет смотровое окно для визуального контроля при отладочных работах, а также два патрубка (9) для установки детекторов в вакуум. Для контроля взаимодействия пучка с мишенью во времени используется излучение материала мишени под действием ионов. Излучение регистрируется через смотровое окно фотоэлектронным умножителем (10), а в вакууме — вторичноэлектронным умножителем на основе микроканальных пластин (ВЭУ-7). Вывод всех рамок с мишенями из ионопровода, а также поиск необходимой для эксперимента мишени осуществляется с помощью электронно-оптического устройства (7), связанного с осью вращения столика и электронной системой управления двигателем. Это позволяет дистанционно и в нужный по отношению к началу

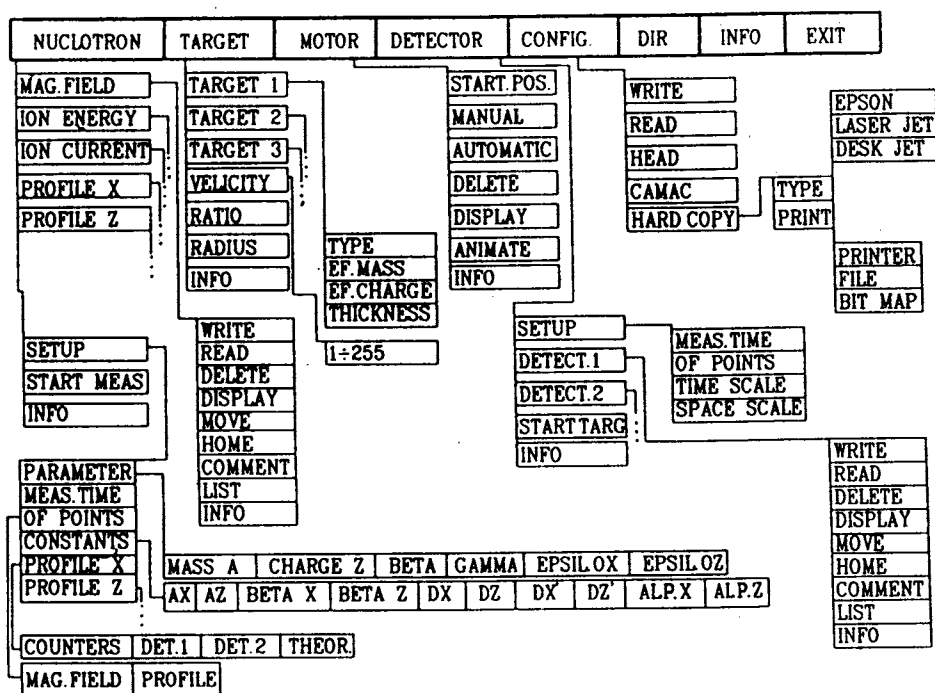


Рис.3. Структура командного меню программного обеспечения станции

цикла ускорения момент времени вводить мишень в пучок на контролируемые глубину и время экспозиции. Управление станцией осуществляется оператором с помощью персонального компьютера IBM PC и электронного обеспечения, выполненного в стандарте КАМАК. Система управления основана на оперативном представлении необходимой информации о характеристиках пучка и расположении мишеней относительно него на экране монитора. Блок-схема электронного обеспечения станции представлена на рис.2. «В-timer» определяет начало цикла измерений и работы станции, а также обеспечивает регистрацию потока импульсов, определяющих зависимость магнитного поля диполей нуклотрона и профилей пучка (в горизонтальном и вертикальном направлениях) во времени. Измерение профилей осуществляется непосредственно перед станцией внутренних мишеней и основано на ионизации остаточного газа пучком. Дополнительная информация может быть получена от ионизационных профилометров, расположенных за станцией. При необходимости дополнительный контроль пространственного положения и профиля пучка ионов в горизонтальном направлении может быть реализован по излучению нитевидной ($\varnothing \approx 0,6 \text{ мкм}$) мишени из органического сцинтиллятора, устанавливаемой вместо одной из рабочих мишеней. «ADC-1—3» осуществляет оцифровку усиленных токовых сигналов от детекторов излучения мишени и циркулирующего тока пучка в ускорителе. Минимальная дискретность оцифровки аналоговых сигналов во времени составляет 100 мкс. «Inp.reg.» принимает 3-bit-информацию об исходном пространственном поло-

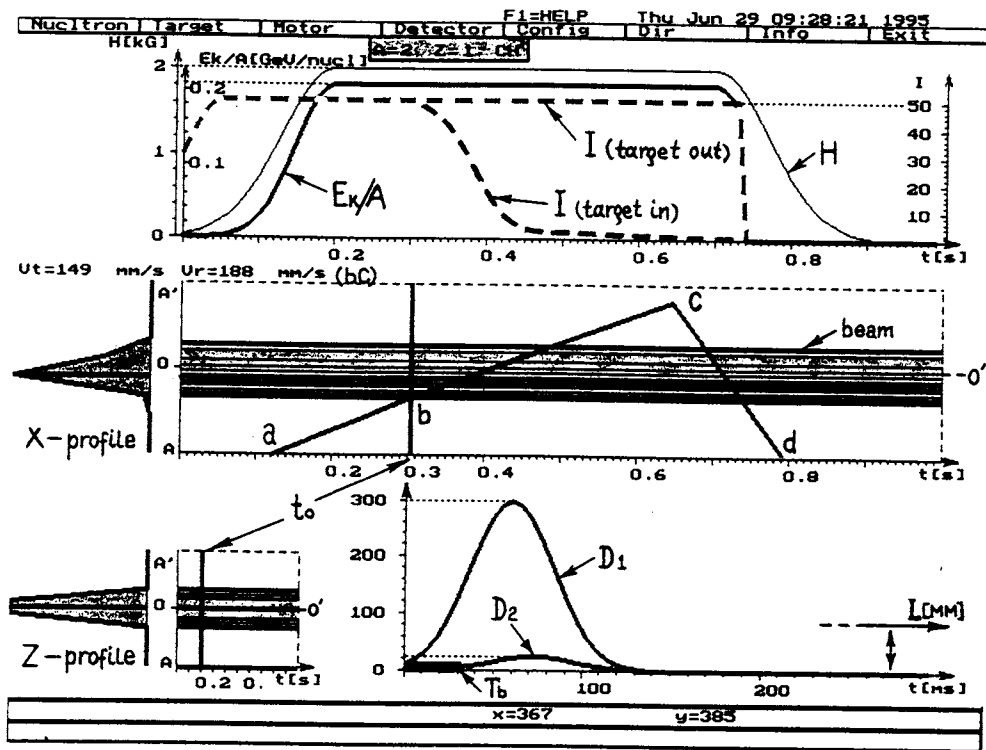


Рис.4. Вариант основного окна системы управления станцией на мониторе IBM PC

жении мишеней. «Motor driver» обеспечивает программируемое вращение шагового двигателя с дискретностью угла поворота $0,18^\circ$.

Управление станцией и представление необходимой информации о работе ускорителя в реальном масштабе времени осуществляется с помощью программы TARGET, написанной на языке C и работающей в системе DOS. Программа поддерживает интерфейс с пользователем в виде нескольких ниспадающих меню (см. рис.3), управление которыми осуществляется мышью. В своей работе оператор использует основное и вспомогательное окна. Пример основного окна представлен на рис.4. В верхней части окна под командным меню приведена информация о типе ускоряемых ионов и используемой для эксперимента внутренней мишени. Во временной шкале работы ускорителя представлены магнитное поле диполей нуклотрона (H), циркулирующий ток пучка (I) и энергия ионов $\left(\frac{E_k}{A}\right)$. Кинетическая энергия на нуклон рассчитывается в каждой точке измерения магнитного поля с помощью выражения

$$\frac{E_k}{A} = a \left[\sqrt{1 + b \left(\frac{Z \cdot H}{A} \right)^2} - 1 \right],$$

Интенсивность взаимодействия (отн.ед.)

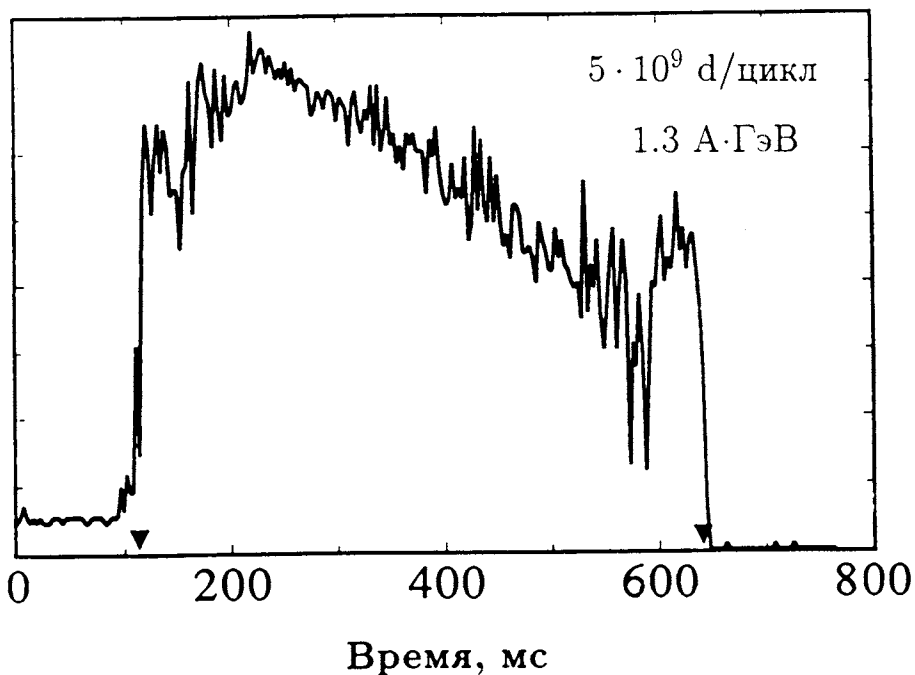


Рис.5. Временная структура взаимодействия дейтронного пучка нуклотрона с внутренней мишенью из полиэтилена толщиной 1,57 мкм при кинетической энергии дейтронов 1,3 ГэВ/нуклон. Регистрируется световое излучение материала мишени под воздействием ионов. Моменты ввода мишени в пучок и вывода из него отмечены треугольными указателями

где $a = 0,938$ ГэВ/нуклон, $b = 4,95 \cdot 10^{-7}$ Гс⁻², A и Z — массовое число и заряд иона пучка. В средней части окна, в той же временной шкале, представлена информация о профиле пучка, необходимая для управления мишенью (горизонтальный X-профиль на рис.4). В соответствии с командным меню (см. рис.3) профиль пучка (PROFILE X) может определяться по показаниям периодически опрашиваемых за время цикла работы ускорителя счетчиков ионизационного профилометра (COUNTERS), по форме сигналов от детекторов (D_1 или D_2) излучения сканирующей пучок сцинтилляционной нити (DET.1 или DET.2), либо задаваться в виде теоретического гауссиана с определенной дисперсией (THEOR.). Во втором случае усредненная за время измерения информация о профиле полагается неизменной во времени до момента последующего измерения. Теоретическое представление профиля используется при отладочных работах станции в отсутствие циркулирующего пучка. Профиль пучка и его пространственное положение по отношению к оси ионопровода (OO') представляется в относительных

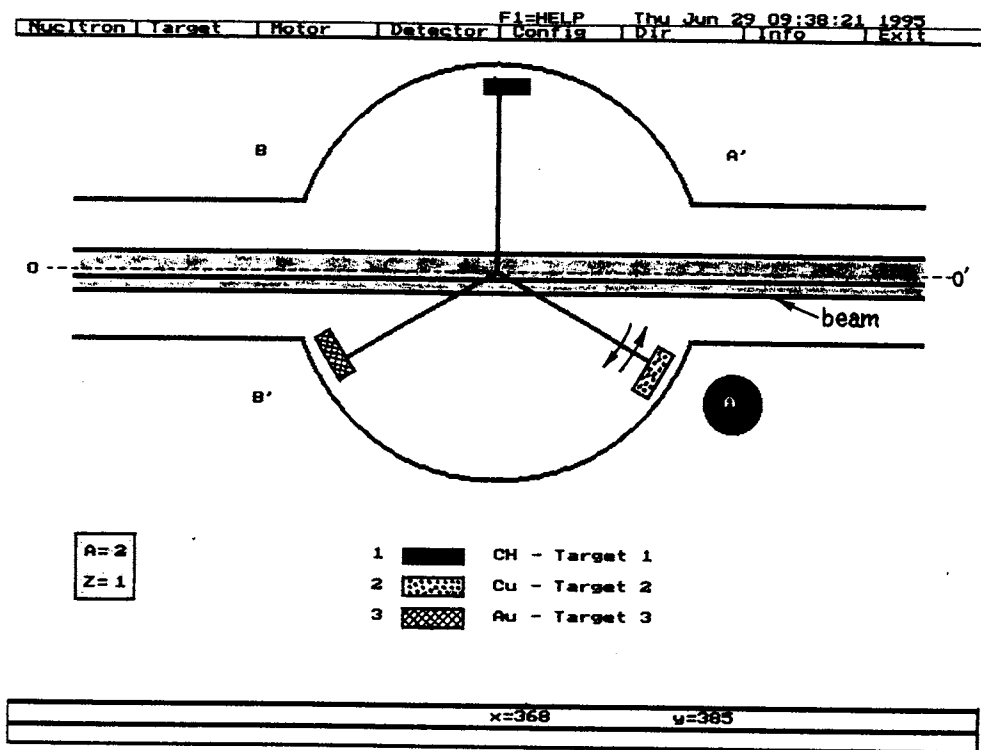


Рис.6. Вспомогательное окно системы управления станции на мониторе IBM PC

единицах к реальному поперечному размеру канала транспортировки пучка на участке станции (AA'). Необходимая пространственно-временная траектория рабочей мишени по отношению к пучку (во временной шкале работы ускорителя) задается оператором с помощью мыши в виде ломаной из трех отрезков (a, b, c, d на рис.4). Данная траектория обрабатывается шаговым двигателем до последующего вмешательства оператора. В нижней части основного окна представлена форма усиленных аналоговых сигналов от детекторов излучения мишени D_1 и D_2 , привязанная к моменту времени t_0 пересечения пучка мишенью. Временная шкала для этих сигналов задается оператором в командном меню (DETECTOR → SETUP → MEAS. TIME → TIME SCALE) исходя из необходимой дискретности оцифровки. В данной шкале представляется также время жизни T_b части пучка, взаимодействующей с мишенью. Величина T_b вычисляется в соответствии с приведенным в работе [4] алгоритмом с учетом информации о пучке, ускорителе и используемой внутренней мишени. Для более детального представления профиля пучка по сигналу детектора (D_1 или D_2) во времени может быть осуществлен переход от временной к пространственной шкале (SPACE SCALE). При этом автоматически учитываются радиус расположения мишени и угловая скорость вращения двигателя на bc -участке траектории (V_r — скорость мишени на рис.4). По желанию

оператора любая представленная в основном окне информация может быть удалена с экрана монитора (DELETE), перенесена в уменьшенном виде на свободное пространство окна (MOVE, см. вертикальный Z-профиль пучка на рис.4), просмотрена более детально во времени (LIST, DISPLAY), возвращена в исходное состояние (HOME), а также записана в виде отдельного файла (WRITE) либо считана с него (READ). В качестве примера выделенной оператором информации на рис.5 представлен световой сигнал от полиэтиленовой мишени, характеризующий временную растяжку ее взаимодействия с пучком дейтронов с энергией 1,3 ГэВ/нуклон. В программе TARGET предусмотрен автоматический выбор bc -участка пространственно-временной траектории мишени (MOTOR \rightarrow AUTOMATIC). В этом случае время шага дискретного пространственного перемещения мишени выбирается равным T_b . Отображение информации на мониторе осуществляется в каждом цикле работы ускорителя при неподвижной (NUCLOTRON \rightarrow START MEAS.) или движущейся мишени (DETECTOR \rightarrow START TARG). Необходимая для эксперимента мишень (TARGET \rightarrow TARGET 1,2,3) может быть выбрана в основном или во вспомогательном (рис.6) окнах. При переходе во вспомогательное окно (MOTOR \rightarrow DISPLAY, ANIMATE) контролируется выбранное исходное положение рабочей мишени (например, А на рис.6, А',В или В'), ее тип (Cu), а также демонстрируется характер перемещения мишени в соответствии с выбранной пространственно-временной траекторией (ANIMATE). По команде оператора вся существующая и представленная на экране монитора информация записывается в отдельный файл (CONFIG. \rightarrow WRITE) и может быть считана с него (CONFIG. \rightarrow READ) при последующей обработке экспериментального материала.

Авторы выражают благодарность А.М.Балдину и А.И.Малахову за всестороннюю поддержку работы, а С.В.Афанасьеву, В.А.Кузнецову, В.А.Краснову, В.А.Никитину и С.Г.Резникову за оказанную помощь при ее выполнении.

Литература

1. Baldin A.M., Malakhov A.I. — In: JINR Rapid Communications No.3[60]-93, Dubna, 1993, p.52.
Baldin A.M., Malakhov A.I. — Nucl. Phys., 1994, A566, p.611.
2. Baldin A.M. et al. — In: JINR Rapid Communications No.4[61]-93, Dubna, 1993, p.13.
3. Baldin A.M. et al. — In: JINR Rapid Communications No.2[65]-94, Dubna, 1994, p.26.
4. Artimov A.S. — In: JINR Rapid Communications No.4[67]-94, Dubna, 1994, p.40.